



## КЛАПАН ЭЛЕКТРОМАГНИТНЫЙ НОРМАЛЬНО ЗАКРЫТЫЙ

21H11K0V120  
÷  
21H14K0V250-S

Клапаны электромагнитные нормально закрытые моделей 21H11...21H14... применяются для вакуума и избыточного давления для автоматического перекрытия потоков воды, воздуха, пара, продуктов переработки нефти и др. жидких и газообразных сред (см. ниже таблицу применяемости).

### Максимально допустимое давление на входе :

G 3/8" – G 1/2" (DN 10 – DN 15) 20 bar (20 кгс/см<sup>2</sup>)

G 3/4" – G 1" (DN 20 – DN 25) 16 bar (16 кгс/см<sup>2</sup>)

### Минимальный перепад давления между входом и выходом :

0 bar (0 кгс/см<sup>2</sup>)

### Максимальная вязкость :

12 сСт

### Напряжение питания, V:

~12, 24, 48, 110, 220, 230 (50Hz)  
–12, 24, 48

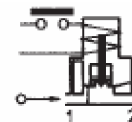
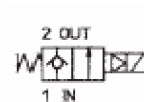
### Температура окружающей среды :

электромагнит класса F

– 10 + 60 °С

электромагнит класса H

– 10 + 80 °С



### Таблица применяемости

Материал мембраны	Температура	Среда
<b>V=NBR</b> (нитрил-бутадиеновый каучук)	– 10 + 90 °С	Вода, воздух, минеральные масла, природный газ, нефтепродукты и др.
<b>E=EPDM</b> (этилен-пропиленовый каучук)	– 10 + 140 °С	Горячая вода, пар, воздух, кислоты, щелочи. Не стоек к нефтепродуктам.
<b>V=FKM</b> ( фторэластомер, витон)	– 10 + 140 °С	Горячая вода, воздух с маслами, бензин, диз.топливо, кислород, нефтепродукты и др.

### Применяемые материалы

Корпус (6), крышка (7)

латунь UNI EN 12165 CW617

Арматурная трубка (2)

нержавеющая сталь AISI серии 300

Плунжер (2)

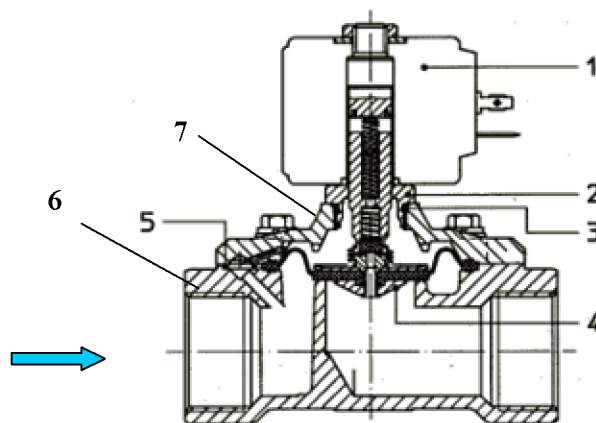
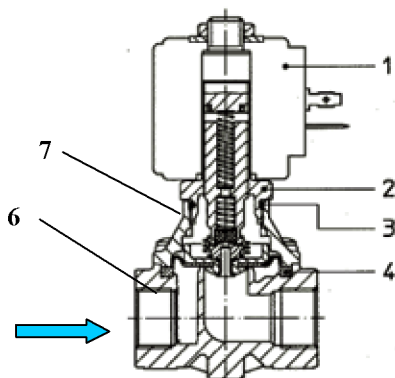
нержавеющая сталь AISI серии 400

Пружина

нержавеющая сталь AISI серии 300

Мембрана (4)

NBR, EPDM, FKM

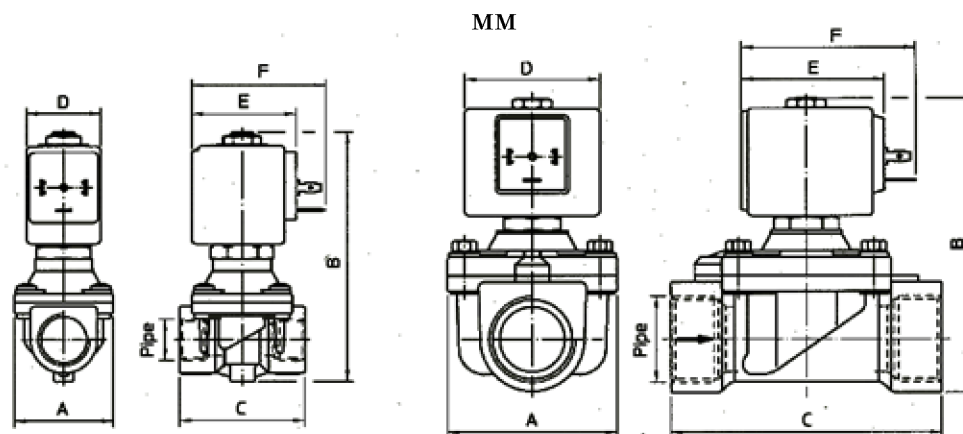


## Спецификация

Присоединение	DN мм	Код	Диаметр отверстия, мм	Kv, l/min	Потребляемая мощность, Вт	Рабочее давление, bar			
						ΔPmin	ΔPmax = Pвх – Pвых		
							Переменный ток	Постоянный ток	
G 3/8"	10	21H11K0V120	12	28	8	0	16	1,5	
					12			6	
					14			15	
G 1/2"	15	21H12K0V120	12	32	8	0	16	1,5	
					12			6	
					14			15	
G 3/4"	20	21H13K0V190	19	70	8	0	5	—	
					12				
					14				
		21H13K0V190-S		65	12			—	1,5
					14				6
					14				
G 1"	25	21H14K0V250	25	105	8	0	5	—	
					12				
					14				
		21H14K0V250-S		95	12			—	1
					14				6
					14				

При использовании различных материалов мембраны буква в коде, выделенная жирным шрифтом, меняется согласно таблице применимости.

## Габаритные размеры



Код	DN мм	A	B	C
21H11K0V120	10	40	100	50
21H12K0V120	15		105	
21H13K0V190	20	65	105	104
21H14K0V250	25		112	

Потребляемая мощность, Вт	D	E	F
8	30	42	54
12	36	48	60
14	52	55	67